

2MP Darbeye Dayanıklı Kızılötesi Sabit Mini Dome Kamera

IPC312SR-VPF28(40)-C



Ana Özellikler

Optik

- Gündüz/gece işlevselliği
- Akıllı kızılötesi, 15 m'ye kadar (49 ft) kızılötesi mesafesi
- 2D/3D DNR (Dijital Gürültü Azaltma)
- Araba sınıfı LED ışıklar, daha parlak ve eşit dağılımlı ışık telafisi

Sıkıştırma

- Ultra 265, H.264, MJPEG
- Gömülü akıllı algoritma
- Üçlü akış
- ROI (İlgilenilen bölge)
- Özelleştirilmiş OSD

Ağ

- ONVIF Uygunluğu

Yapı

- Geniş sıcaklık aralığı: -35°C - 60°C (-31°F - 140°F)
- %±25 geniş voltaj aralığı
- Dahili mikrofon
- IK10 darbeye dayanıklı
- IP66
- 3 Eksenli

Teknik Özellikler

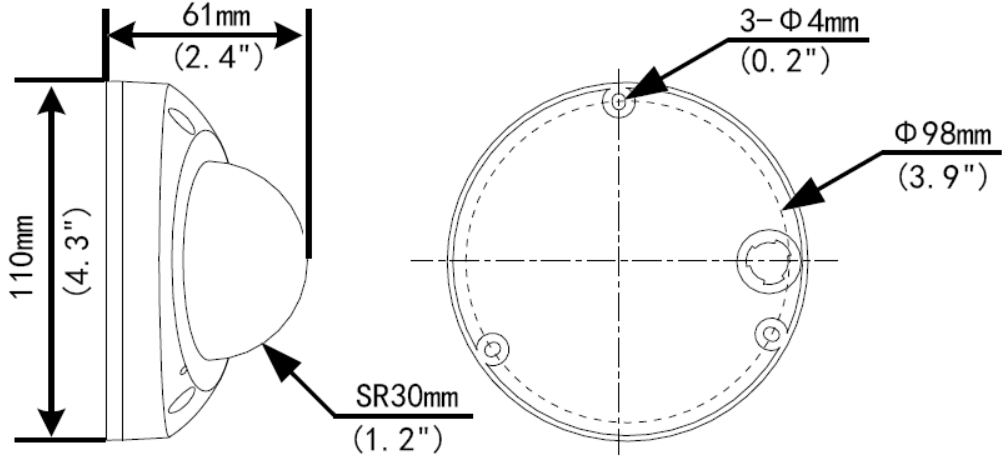
	IPC312SR-VPF28-C	IPC312SR-VPF40-C			
Kamera					
Sensör	1/2,9", ilerlemeli tarama, 2,0 megapiksel, CMOS				
Lens	2,8 mm@F 2.0		4,0 mm@F 2.0		
DORI Mesafesi	Lens	Algılama (m)	Gözlemeleme (m)	Tanım (m)	Tespit Etme (m)
	2,8 mm	45	18	9	4,5
	4 mm	64,3	25,7	12,9	6,4
Görüş Açısı (Y)	107,8°		82,0°		
Görüş Açısı (D)	56,7°		41,4°		
Görüş Açısı (E)	140,2°		100,9°		
Ayarlama açısı	Çevirme: 0°~90°		Eğme: 0°~65°		Döndürme: 0°~360°
Obtüratör	Otomatik/Manuel 1~1/100000 s				
Minimum Aydınlatma	Renk: 0,005 Lüks (F 2.0, AGC AÇIK) Kızılötesi ile 0 Lüks				
Gündüz/Gece	Otomatik düğmeli kızılötesi kesme filtresi (ICR)				
Dijital gürültü azaltma	2D/3D DNR				
S/N	≥52 dB				
Kızılötesi Aralığı	15 m'ye kadar (49 ft) kızılötesi aralığı				
Sis giderme	Dijital Sis Giderme				
WDR	DWDR				
Video					
Video Sıkıştırma	Ultra 265, H.264, MJPEG				
H.264 kodu profili	Temel Profil, Ana Profil, Yüksek Profil				
Kare Hızı	Ana Akış: 2 MP (1920×1080): Maks. 30 kare/s; Alt Akış: 2 MP (1920×1080): Maks. 30 kare/s; Üçüncü Akış: D1 (720×576): Maks. 30 kare/s				
Yüksek Işık Dengeleme	Destekleniyor				
Arka Işık Dengeleme	Destekleniyor				

Video

9:16 Koridor Modu	Destekleniyor
Ekran Gösterimi	8 Ekran Gösterimine Kadar
Gizlilik Maskesi	8 alana kadar
İlgilenilen Bölge	8 alana kadar
Hareket Algılama	4 alana kadar
Akıllı	
Davranış Algılama	Alan ihlali, sınır ihlali, hareket algılama
Alan ihlali	Ön tanımlı sanal bir bölgeye girme ve dolanma
sınır ihlali	Ön tanımlı sanal bir çizgiyi geçme
hareket algılama	Ön tanımlı sanal bölgede hareket etme
Tespit etme	Yüz algılama, Ses algılama
Akıllı Tanımlama	Fokus bozukluğu, Sahne değişikliği, Nesne Bırakıldı, Nesne Hareket Ediyor
İstatistiksel Analiz	İnsan sayma
Genel İşlev	Filigran, IP Adresi Filtreleme, Kurcalama Alarmı, Erişim Politikası, ARP Koruması, RTSP Kimlik Doğrulama, Kullanıcı Kimlik Doğrulama
Ses	
Ses Sıkıştırma	G.711
İki yönlü ses	Destekleniyor
Bastırma	Destekleniyor
Örnekleme Hızı	8 KHZ
Depolama	
Edge Storage	Micro SD, 256 GB'a Kadar
Network Storage	ANR
Ağ	
Protocols	IPv4, IGMP, ICMP, ARP, TCP, UDP, DHCP, PPPoE, RTP, RTSP, RTCP, DNS, DDNS, NTP, FTP, UPnP, HTTP, HTTPS, SMTP, 802.1x, SNMP, QoS
Compatible Integration	ONVIF (Profile S, Profile G, Profile T), API
Arabirim	
Ses G/Ç	ses kablosu
	Giriş: direnç 35 kΩ; genişlik 2 V [p-p]
	Çıkış: direnç 600 Ω; genişlik 2 V [p-p]
Dahili Mik	Destekleniyor
Ağ	1 RJ45 10M/100M Base-TX Ethernet
Genel	
Güç	12 V DC±%25, PoE (IEEE 802.3 af)
	Güç tüketimi: Maks. 4,5 W
Boyutlar (Φ x Y)	Φ110 x 61 mm (Φ4,3" x 2,4")
Ağırlık	0,25 kg (0,55 lb)
Çalışma Ortamı	-35°C~+60°C (-31°F~140°F), Nem: %10~%95 RH (yoğuşmasız)
Giriş Koruma	IP66
Darbeye Dayanıklı	IK10

Akıllı

Boyutlar

**Zhejiang Uniview Technologies Co., Ltd.**

South Tower, Building 10, Wanlun Science Park, 88 Jiangling Road, Hangzhou, Çin 310051

E-posta: overseasbusiness@uniview.com; globalsupport@uniview.com

<http://www.uniview.com>

©2018 Zhejiang Uniview Technologies Co., Ltd. Tüm hakları saklıdır.

* Ürün özellikleri ve stok durumu haber verilmeksizin değiştirilebilir.